

Vakuum løftesystemer

Ansugningsløsning for centrifugalpumper

Vakuum løftesystemer kan benyttes som en simpel løsning til at sikre korrekt ansugning for centrifugalpumper ved enkelt at flytte væske op fra tanke eller beholdere og hen til pumpen.



Baggrund

En pumpe pris afhænger ofte af pumpetype og specifikationer, herunder pumpens selvansugnings-evne.

Af sikkerhedsmæssige årsager fører man ofte væsken op gennem toppen af tanken, hvilket giver en lang sugestrækning - især hvis pumpen er fjernt placeret. Dette stiller store krav til pumpetypen og eventuelt krav om en separat spæde- / ansugningsbeholder.

En alternativ løsning kan være et vakuum løftesystem, hvor løftesystemet placeres i toppen af tanken for at løfte væsken op.

Vakuum løftesystemet sikrer, at der er væsketilførsel til pumpen, så længe der er væske i tanken. Løftesystemet kan kombineres med en alarm.

Automatisk eller manuelt sug

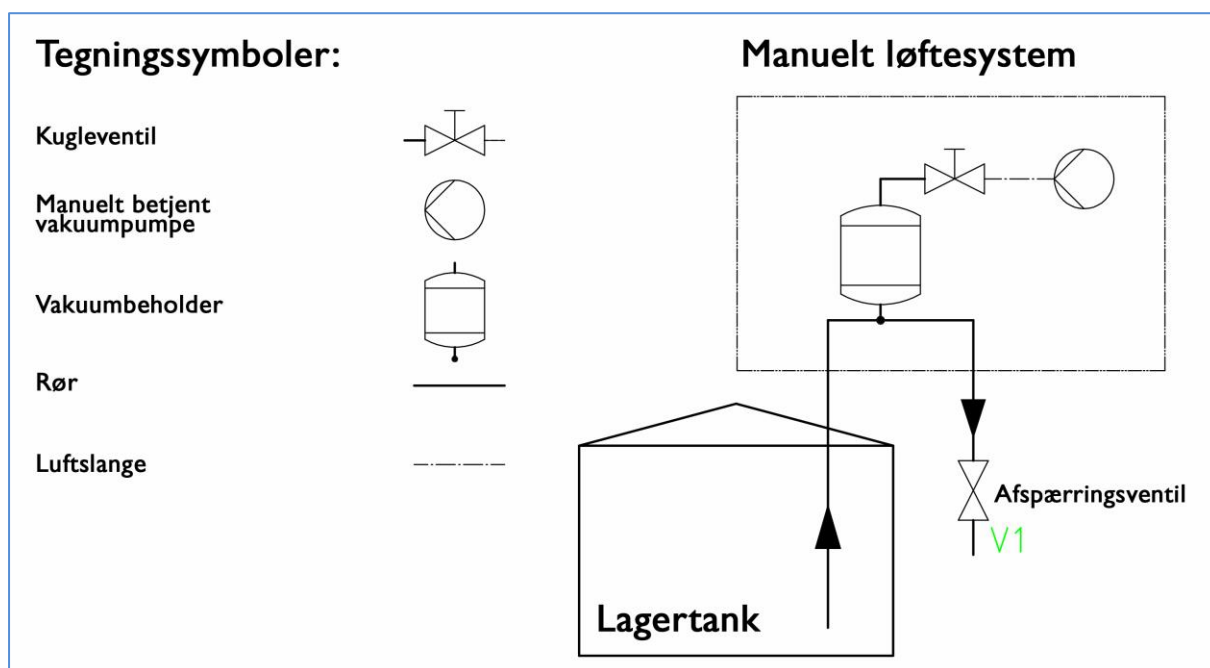
Løftesystemet fås i 2 varianter med enten manuelt sug eller med automatisk sug.

For begge systemer gælder det, at der opbygges et vakuum i løftesystemet ved tankens afgangsrør. Systemet fås både som manuelt system, hvor man selv opbygger vakuum i vakuum-beholderen, og som et automatisk system drevet med trykluft. Derved løftes væsken op til pumpen og videre ud i systemet.

Enheden leveres i PVC eller silikatglas, pakninger i EPDM/FPM. Armaturerne er i DN15.

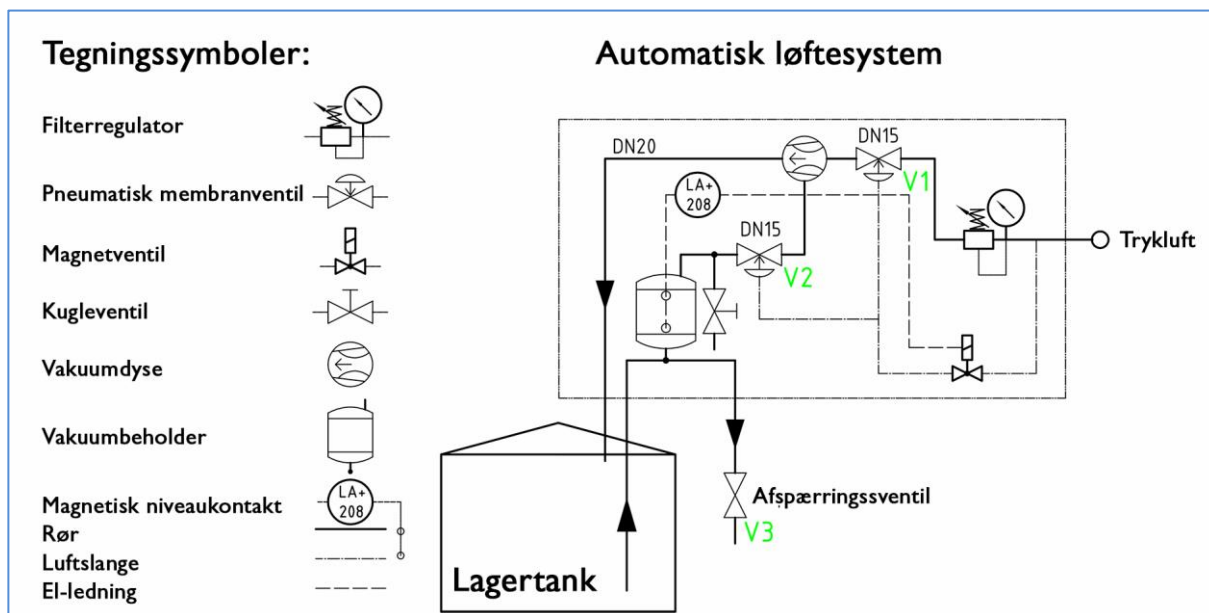
Figur 1: manuelt vakuum løftesystem

Det manuelle system består af en håndpumpe, hvor væsken manuelt suges op til systemet.



Figur 2: automatisk vakuüm løftesystem

Det automatiske vakuüm løftesystem suger væsken op til systemet ved hjælp af trykluft.



Leveringsomfang fra Weber Kunststofftechnik

Standard materialevalg

Enhed:	PVC glas
Pakninger:	EPDM/FPM
Leveringstid:	4-7 uger efter forespørgsel (afhængig af specifikationer)
	Kontakt os ved andre kravspecifikationer

Kontakt os for mere information om denne eller lignende applikationer:

IWAKI Nordic A/S

Rønnekrogen 2, 3400 Hillerød, Danmark

Tlf: +45 4824 2345

eMail: info@iwaki.dk