

Magnetkoblede centrifugalpumper MDK



I syrefast, rustfrit stål

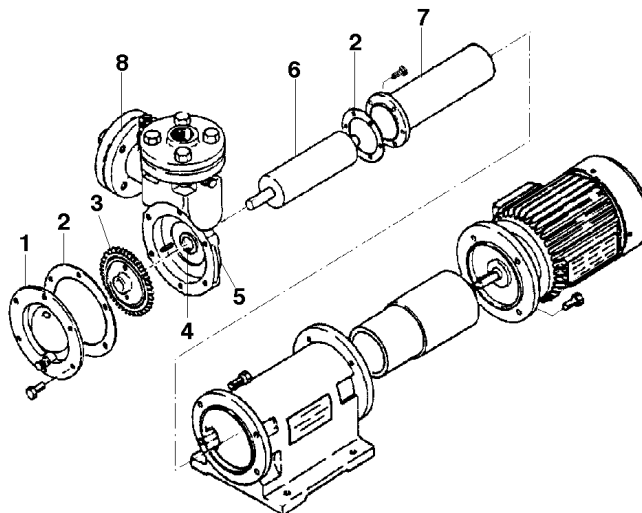


Selvansugende sidekanalpumpe i syrefast stål. Med magnetisk kraftoverførsel, der eliminerer alle problemer med utætte akseltætninger.

Ideel til pumpning af organiske opløsningsmidler, giftige kemikalier, destilleret vand, sterile væsker, alkalier, organiske syrer, kulbrinter og andre aggressive eller farlige væsker.

Den indbyggede kontraventil forhindrer tilbageløb af væsken ved pumpestop.

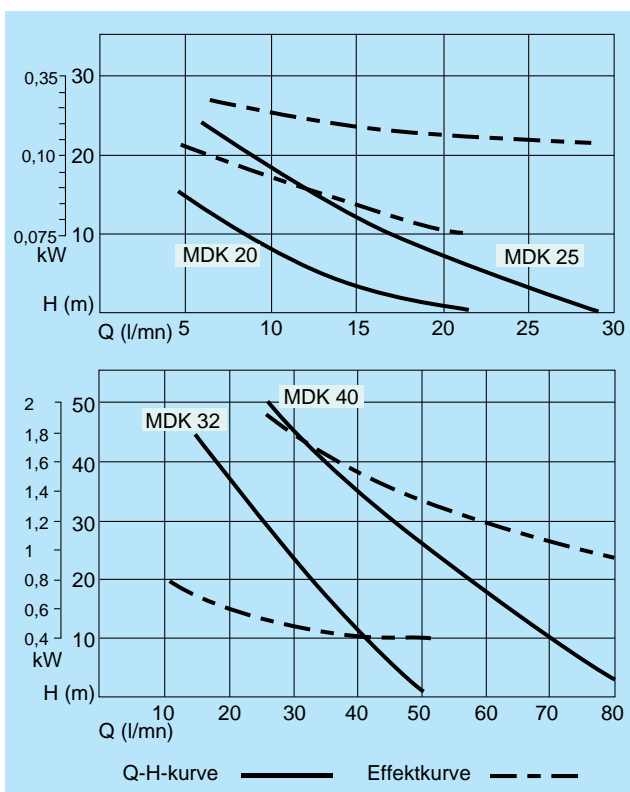
Alle væskeberørte dele er i AISI316. Pakninger og kontraventilen er i PTFE.



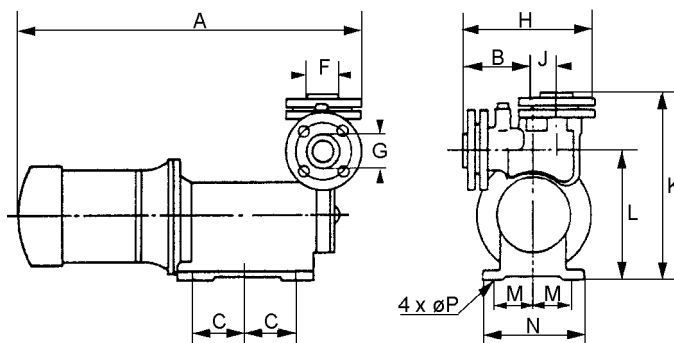
Pos.	Betegnelse	Materiale-kode S6TS	Materiale-kode S6TS-R
1	Endedæksel	AISI 316	AISI 316
2	Pakning	PTFE	PTFE
3	Løbehjul	AISI 316	AISI 316
4	Leje	Kul	PTFE
5	Pumpehus	AISI 316	AISI 316
6	Magnetkapsling	AISI 316	AISI 316
7	Bagpart	AISI 316	AISI 316
8	Kontraventil	PTFE	PTFE

Pumpekurver

Kurverne gælder for koldt vand og ved 50Hz



Mål og vægt



Type	A	B	C	F	G	H	J	K	L	M	N	P	Motor		kg*
													kW	O/min	
MDK-20	415	121	40	R 3/4"	R 3/4"	191	20	260	185	75	180	11,5	0,25	1450	20
MDK-25	495	129	70	R1"	R1"	219	27	267	190	75	180	11,5	0,37	1450	28
MDK-32	560	126	87,5	R1 1/4"	R1 1/4"	234	40	317	220	75	180	11,5	1,50	2900	40
MDK-40	610	146	135	R1 1/2"	R1 1/2"	271	45	362	265	115	270	13	3,00	2900	65

*Kan variere, afhængig af motorfabrikat.

Vi forbeholder os ret til ændringer uden varsel.



IWAKI Pumper A/S
 Vølundsvej 12
 3400 Hillerød
 Telefon 48 24 23 45
 Telefax 48 24 23 46

www.iwaki.dk