

## Magnetdrevten turbinhjulspumpe **MDK**



**I syrefast, rustfritt stål**

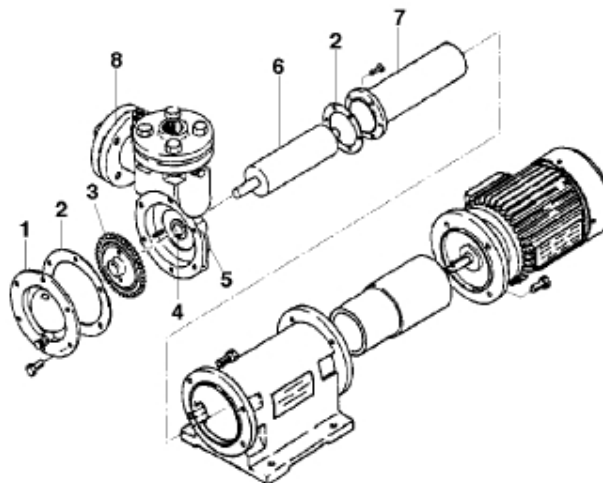


Selvansugende turbinhjulspumpe i syrefast stål.  
Med magnetisk kraftoverføring, som eliminerer alle problemer med utette aksettetninger.

Ideel til pumpning av organiske oppløsningsmidler, giftige kjemikalier, destillert vann, sterile væsker, alkalier, organiske syrer og andre aggressive væsker. Også ideel som doseringspumpe med pulseringsfri drift.

Den innebygde kontraventilen forhindrer retur av væsken ved pumpestopp.

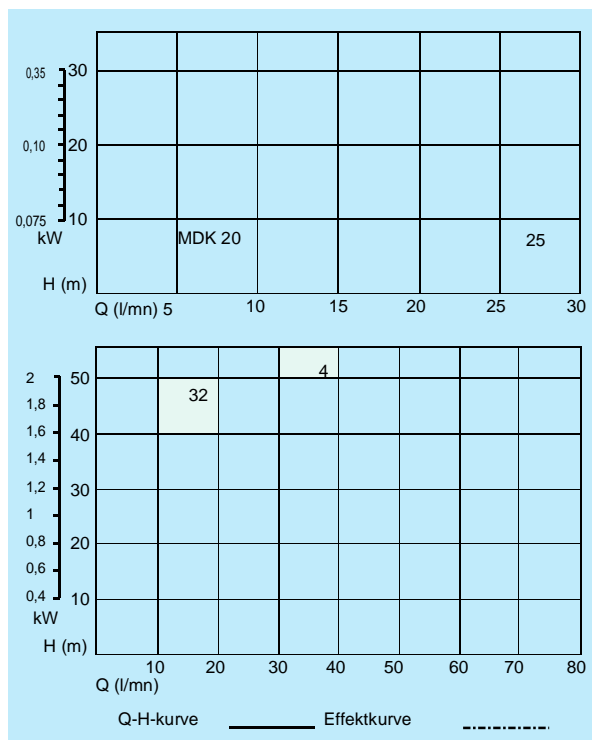
Alle væskeberørte deler er i AISI316. Pakninger og kontraventilen er i PTFE.



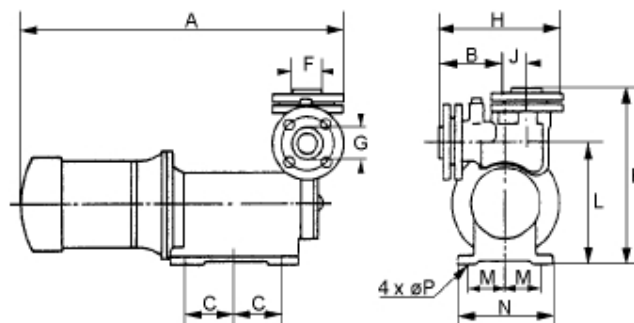
Pos.	Betegnelse	Materiale-kode S6TS	Materiale-kode S6TS-R
1	Endedeksel	AISI 316	AISI 316
2	Pakning	PTFE	PTFE
3	Løpehjul	AISI 316	AISI 316
4	Lager	Carbonl	PTFE
5	Pumpehus	AISI 316	AISI 316
6	Magnetkapsling	AISI 316	AISI 316
7	Bakpart	AISI 316	AISI 316
8	Kontraventil	PTFE	PTFE

## Pumpekurver

Kurvene gjelder for kaldt vann og ved 50Hz



## Mål og vekt



Type	A	B	C	F	G	H	J	K	L	M	N	P	Motor		kg*
													kW	O/min.	
MDK-20	415	121	40	R	R 3/4"	191	20	260	185	75	180	11,5	0,25	1450	20
MDK-25	495	129	70	R1"	R1"	219	27	267	190	75	180	11,5	0,37	1450	28
MDK-32	560	126	87,5	R1 1/4	R1 1/4	234	40	317	220	75	180	11,5	1,50	2900	40
MDK-40	610	146	135	R1 1/2	R1 1/2	261	45	362	265	115	270	13	3,00	2900	65

\*Kan variere, avhengig av motorfabrikat.

Vi forbeholder oss retten til endringer uten varsel.



IWAKI Norge AS  
Bjørnerudveien 13  
1266 OSLO  
Telefon +47 23 38 49 00 Telefax +47 23 38 49 01  
www.iwaki.no