

## Magnetdrivna turbinpumpar MDK



Självsugande pumpar i syrafast stål



## Konstruktion

MDK-pumpen är en magnetdriven själv sugande turbinpump. Den har ett slutet pumphus utan genomgående axlar - en garanti för absolut tät drift.

Ytermagneten, som är monterad på motoraxeln, driver med sitt magnetflöde den med pumphjulet sammanbyggda innermagneten direkt genom magnetkannen. Alla vätskeberörda delar är tillverkade i korrosionsbeständigt material.

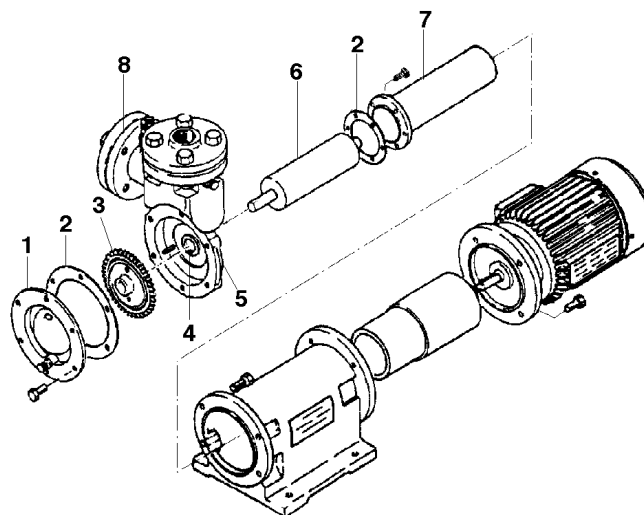
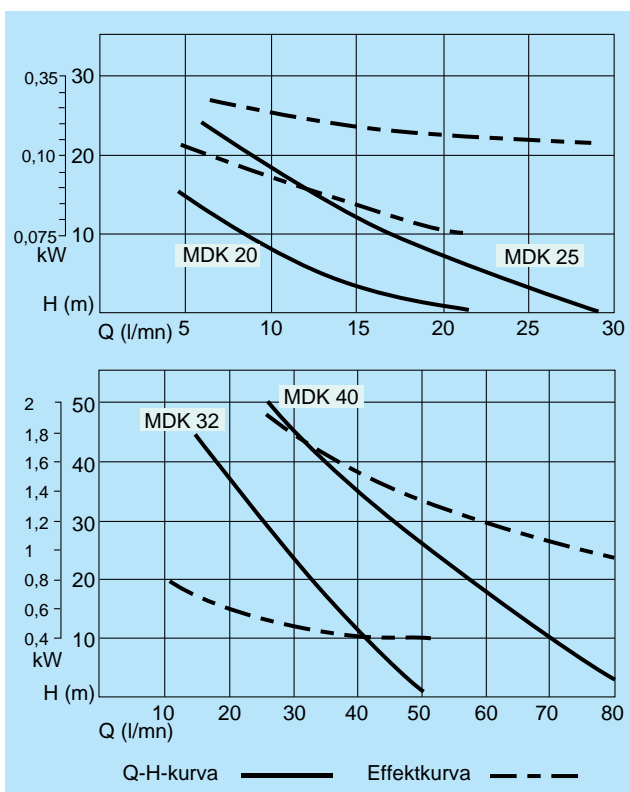
MDK-pumpen har inbyggd backventil, vilken förhindrar att vätskan rinner tillbaka genom pumpen vid stopp, och den är själv sugande ner till 7,2 m.

## Användningsområden

MDK-pumpen används inom t.ex. pappers- och cellulosaindustrin, kemisk industri, galvanisk industri, metallindustrin, CIP-anläggningar till mejeri, samt till många andra ändamål där en aggressiv vätska skall pumpas och där man ställer krav på en absolut tät drift med högsta driftsäkerhet.

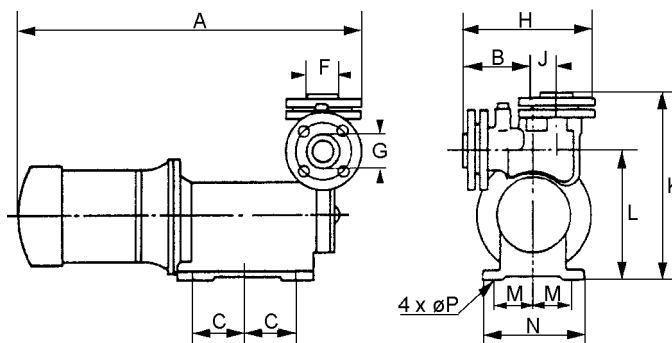
## Pumpkurvor

Gäller för vatten vid 50 Hz



| Pos. | Benämning   | Material-kode S6TS | Material-kode S6TS-R |
|------|-------------|--------------------|----------------------|
| 1    | Lock        | SUS316             | SUS316               |
| 2    | Packning    | PTFE               | PTFE                 |
| 3    | Impeller    | SUS316             | SUS316               |
| 4    | Lager       | Grafit/PTFE        | PTFE                 |
| 5    | Pumphus     | SUS316             | SUS316               |
| 6    | Innermagnet | SUS316             | SUS316               |
| 7    | Magnetkanna | SUS316             | SUS316               |
| 8    | Backventil  | PTFE               | PTFE                 |

## Mått och vikt



| Modell | A   | B   | C    | F        | G        | H   | J  | K   | L   | M   | N   | P    | Motor |      | kg* |
|--------|-----|-----|------|----------|----------|-----|----|-----|-----|-----|-----|------|-------|------|-----|
|        |     |     |      |          |          |     |    |     |     |     |     |      | kW    | pol  |     |
| MDK-20 | 415 | 121 | 40   | R 3/4"   | R 3/4"   | 191 | 20 | 260 | 185 | 75  | 180 | 11,5 | 0,25  | 1450 | 20  |
| MDK-25 | 495 | 129 | 70   | R 1"     | R 1"     | 219 | 27 | 267 | 190 | 75  | 180 | 11,5 | 0,37  | 1450 | 28  |
| MDK-32 | 560 | 126 | 87,5 | R 1 1/4" | R 1 1/4" | 234 | 40 | 317 | 220 | 75  | 180 | 11,5 | 1,50  | 2900 | 40  |
| MDK-40 | 610 | 146 | 135  | R 1 1/2" | R 1 1/2" | 261 | 45 | 362 | 265 | 115 | 270 | 13   | 3,00  | 2900 | 65  |

\*Nettovikt utan motor.

Vi förbehåller oss rätten till ändringar.



IWAKI Sverige AB  
 Fabriksvägen 1  
 186 32 Vallentuna  
 Tel. 08-511 72 900  
 Fax 08-511 72 922

www.iwaki.se